

# GALLERIA DELLE COLONNE piano terra

H.soffitto ml.5.33

H.sottotrave ml.4.74

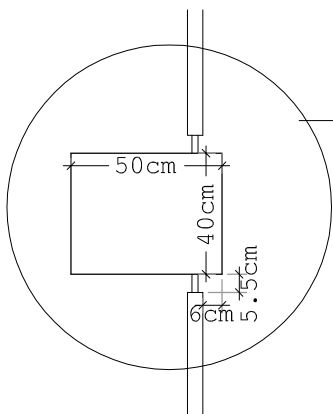
H sotto targetti ml.4.25

L. luce di emergenza

C cassa audio

E estintori

particolare collegamento colonna-pannelli



pilastri in cemento

pannelli espositivi  
in tessuto cementato  
da cm.330xh.450

